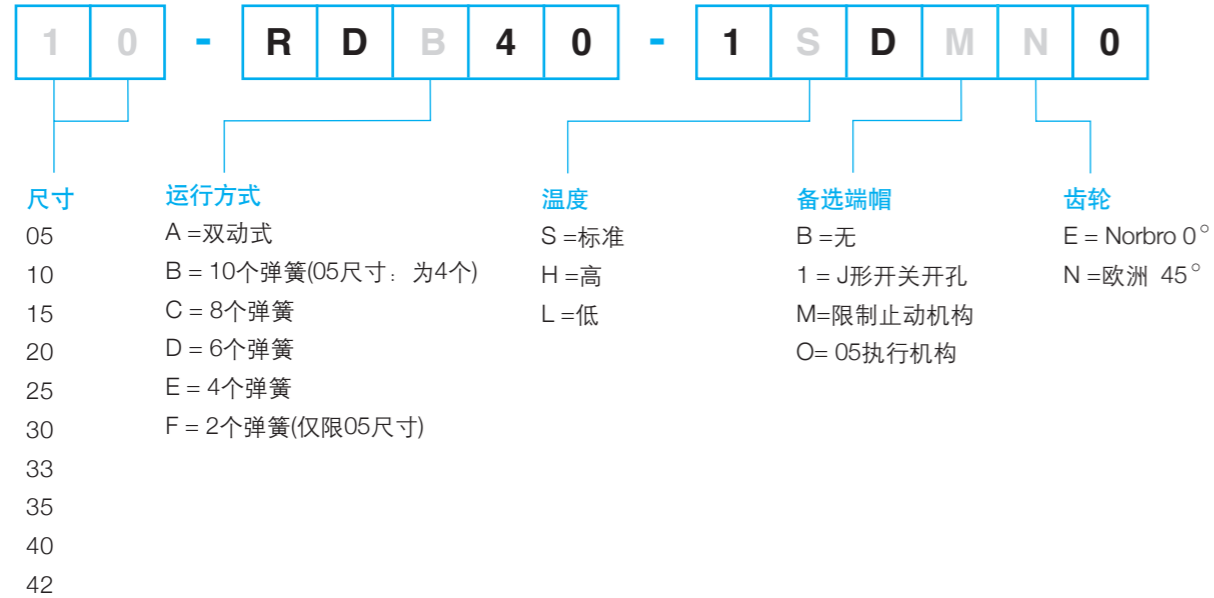


## Norbro 40R系列气动执行机构基本代码

(有关40R系列和40系列代码的详细信息，请与Norbro技术销售部门联系。)



### 其他同类产品



Norbro 的61系列双级执行机构专为圆桶充填工况而设计。



33系列180° 执行机构为伍斯特的多通道阀门提供开关转换的解决方案。

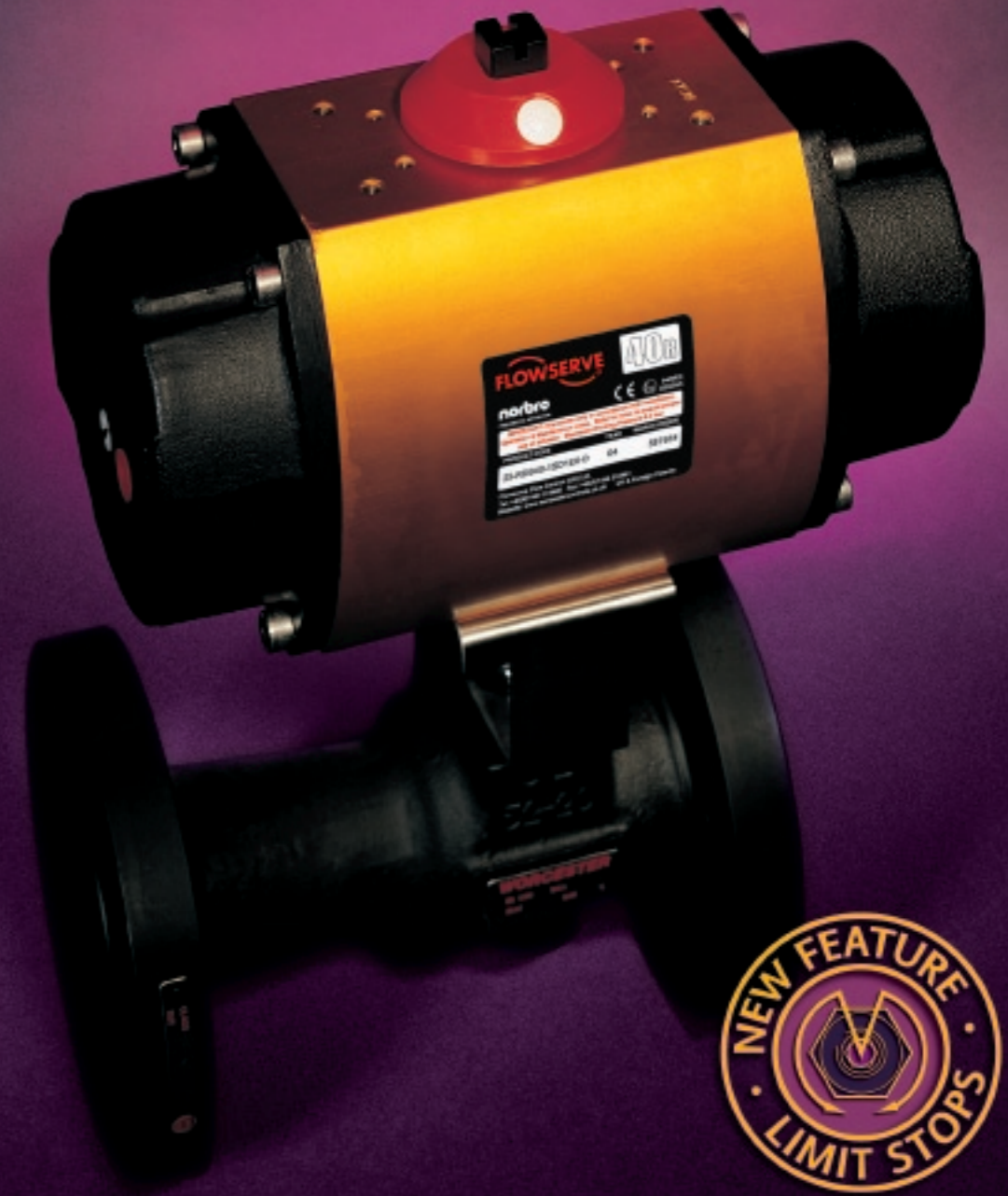


Flowserve 中国总部  
 中国上海陆家嘴环路1233号汇亚大厦1005-1008室  
 邮编: 200120  
 电话: 86 21 6860 4600  
 传真: 86 21 5047 6288



Flow Control Division

TM标志的为伍斯特控制设备有限公司的商标。本手册提供的信息来源于有针对性的特殊测试，但并不能排除其它一切可能。



Norbro

40R 系列气动执行机构  
 双作用及弹簧复位式

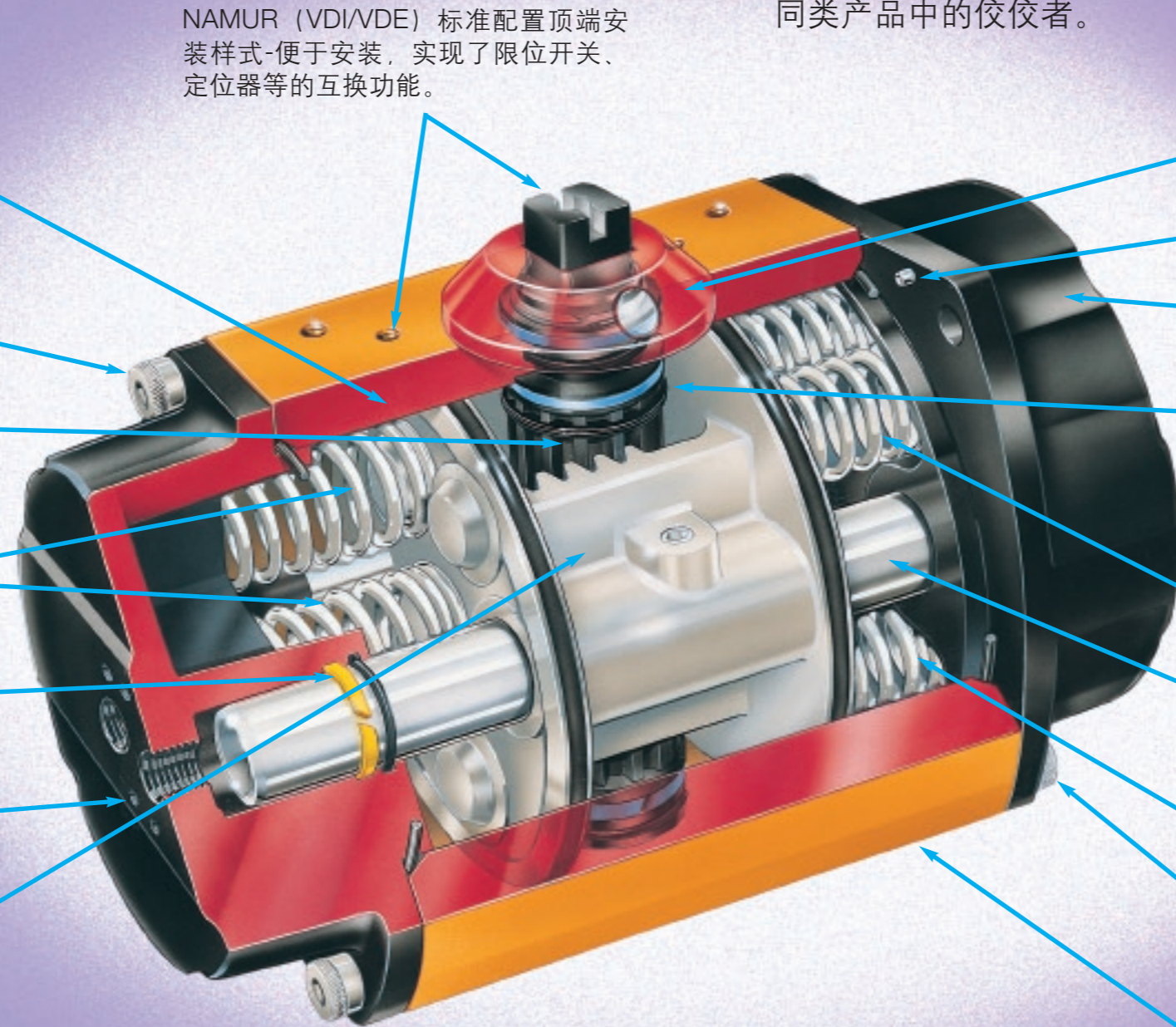


自上世纪60年代中期，Norbro的角行程执行机构得到了业界的普遍认可，逐步确立了它在同类产品中的主导地位。

Norbro的气动执行机构被广泛地应用于各种领域，例如石化、食品、饮料、钢铁、医药及塑料制造等等。

从一开始，Norbro就不断致力于向客户提供高性能的执行机构。其产品不仅可靠性强、使用寿命长、维修方便，而且操作**安全**；所具备的模块结构能够根据客户的不同要求实现各种附件的快捷安装。

Norbro最新推出的40R系列执行机构，融合了上述所有特点，堪称同类产品中的佼佼者。



阳极氧化铝结构  
—使内表面具有很好的防腐蚀性和耐磨性。

NAMUR (VDI/VDE) 标准配置顶端安装样式-便于安装，实现了限位开关、定位器等的互换功能。

不锈钢紧固零件和阳极化处理外金属表面  
—美观大方，便于维护。

整体钢齿轮驱动和全宽活塞啮合  
—延长了工作寿命。

万一发生弹簧断裂的情况，多弹簧防失效保护装置能够保证执行机构运作顺畅。

活塞支撑杆，配有6个轴承  
—可将内部磨损最小化，从而最大限度地延长机构的使用寿命。

符合NAMUR标准的电磁阀安装方式  
—提高互换性。

平衡双层齿条和齿轮结构  
—排除侧负载发生的可能。

位置指示器  
—提供阀门位置的外部指示

安全自锁定位销  
—确保端帽组装的准确性

与双作用大小相同的紧凑式防失效保护装置  
—最大程度地节约了空间。

**防喷出销**  
—即使在齿轮挡圈被拆除的情况下，也不会发生齿轮喷出的危险。

限位装置(见第5页)



防锈弹簧  
—使用寿命长

独有的支撑杆结构，大大地提高了运作速度  
—**安全性更高（端帽被拆除的情况下，中心管腔也不会受压）。**

多弹簧组合  
—使同一执行机构能够提供可变的扭矩/空气压力组合。

**超长螺丝**  
—对弹簧进行调整时，长螺丝能够使弹簧弹力得到充分的释放，从而保证端帽的安全移除。

ISO 5211 标准配置安装尺寸，保证了安装组件之间的可换性。

### 其它特征与优点

更多可供选择的尺寸

**发生火灾时，防失效保护装置仍可正常运行**

操作方向可现场调换备选功能

无需特殊维护工具

标准工作温度范围：-20°C 至+100°C

所有部件都密封并上油

- 扭矩匹配更加高效
- 即使是在轴承被火烧毁的情况下，磨光支撑杆仍可保持其防火的功效
- 蝶阀的防失效保护装置开启功能
- 维护方便
- 用途更加广泛
- 无需润滑气源供应



## 工作原理

Norbro 40R系列气动执行机构基于双层对开齿条、齿轮的原理，利用活塞支撑杆将活塞和主体之间的摩擦和磨损程度降到最低，实现执行机构管道间的气体传输。

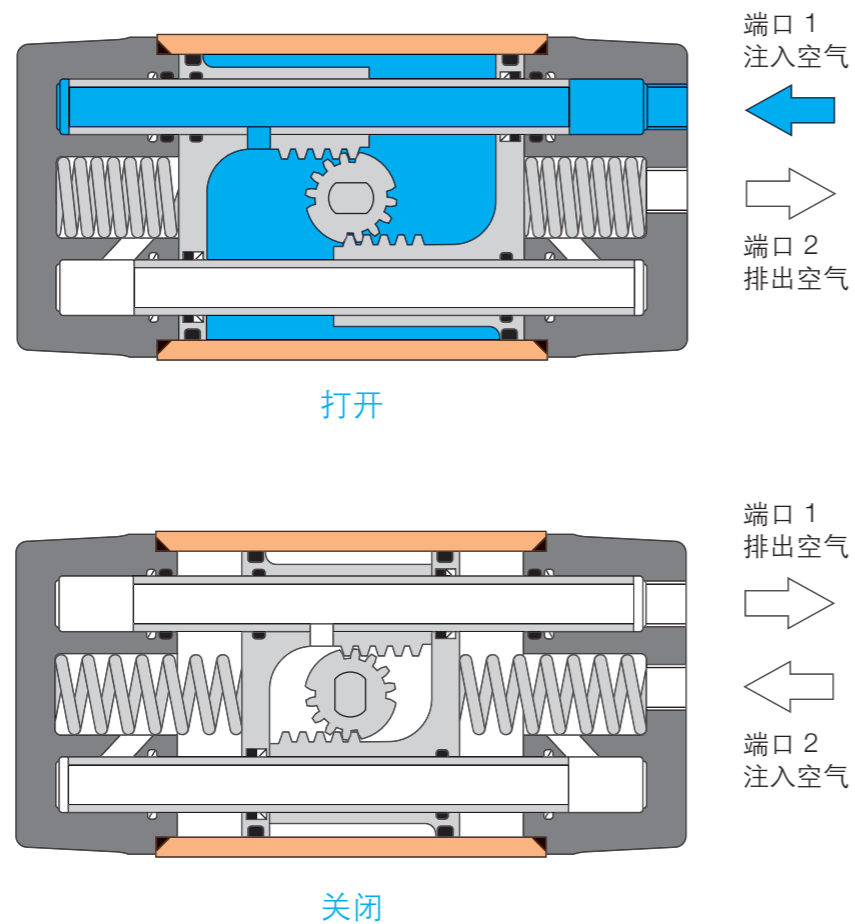
### 双作用执行机构

对于双作用执行机构，压缩空气通过端口1被注入，经过空心支撑杆进入中心室；该空气压力促使活塞打开，逆时针方向（从上面看）旋转执行机构的输出杆，从而打开阀门；与此同时，底部管道内的空气经由第二个支撑杆从端口2被排出。该操作过程可逆的：由端口2注入空气，实现顺时针旋转（关闭阀门）。

### 弹簧复位执行机构

对于有失效保护装置的弹簧复位执行机构，空气以类似的方式从端口1进入，实现逆时针操作（阀门打开）；活塞的运动压缩执行机构底部室内的弹簧。当弹簧弹力增加到一定程度，将活塞关闭，气压就得到释放，从而实现顺时针操作（阀门关闭）。

说明：由于尺寸05的执行机构结构紧凑，所以要利用它的支撑杆进行空气的进出不太实际，因此通过执行机构的缸体实现。



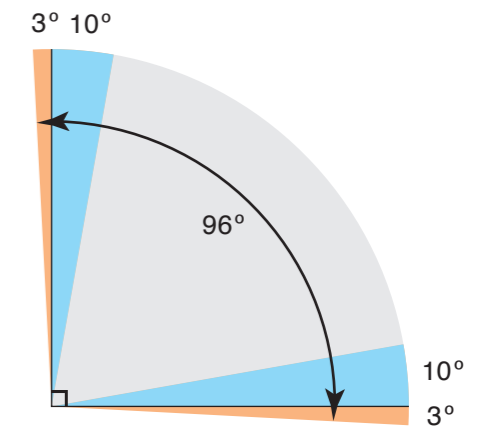
## 欧洲执行机构

在新的ISO 5211标准中，除原有的VDE/VDI 3845安装标准以外，又增加了执行机构输出端截面尺寸的要求，使其真正成为欧标的执行机构。Norbro采用符合ISO 5211 (DIN 3337) 标准的45度偏置式驱动，全部符合所有的安装和附件标准的"欧洲Norbro"。

## 限位装置

在加工工业中，越来越多的工况对旋转调节的准确性提出了更高要求。Norbro意识并把握住了这一突破点，运用独特的解决办法，实现了上述性能，并被确立为欧标执行机构的标准。

该设计充分利用了执行机构内的移动导杆，并通过端帽内的两个限位螺栓来限制导杆的行程，从而实现执行机构旋转的正反两个方向的调节。



该设计允许有了96度的旋转，并且在执行机构冲程的两端各增加了3度，用以对超行程进行调节。此外，可通过调节限制止动器的螺杆实现对执行机构负行程的调节，每个终端可调节旋转幅度均达到10度。

说明：限位装置只在40R系列、10到42尺寸的型号中作为标准配件提供。有关40系列、45、50的型号的相关情况，请与我们联系。

## 执行机构大小选择

对于阀门大小的选择，我们建议在计算所需公称扭矩时，将安全因素也考虑进去。

下面的扭矩表详细列出了常压和正常弹簧配置下各系列执行机构所需的实际扭矩值。如要通过更加全面的计算来选择大小，需参考NORBRO大小选择（可根据客户提供）。

### 双作用执行机构

对于给定的气源压力，双作用执行机构在旋转过程中提供直线（恒量）扭矩输出（见下表）。

### 扭矩输出 ((Nm) – 双作用执行机构

尺寸-系列	工作压力 (巴)										
	2.0	2.5	3.0	3.5	4.0	4.5	5.0	5.5	6.0	7.0	8.0
05-40R				7	8	9	10	11	12	14	
10-40R	10	13	16	19	22	25	28	31	34	40	46
15-40R	20	26	31	37	43	49	54	60	66	77	88
20-40R	37	47	57	68	78	89	99	109	120	141	162
25-40R	61	78	96	113	131	148	165	183	200	235	270
30-40R	100	129	157	186	214	243	272	300	329	386	443
33-40R	196	252	308	363	419	475	531	587	643	755	867
35-40R	240	309	377	446	515	583	652	720	789	926	1063
40-40R	383	492	602	711	821	931	1040	1149	1259	1478	1697
42-40R	665	854	1044	1234	1424	1615	1804	1993	2184	2564	2943
45-40	995	1280	1564	1847	2133	2418	2701	2984	3270	3840	4407
50-40	1539	1979	2419	2858	3299	3740	4179	4617	5058	5940	6818

### 弹簧复位执行机构

由于弹簧复位执行机构的扭矩输出在旋转的过程中不断下降，因此，对于弹簧冲程和空气冲程，我们都详细说明了扭矩的开始和结束值。在供气压力低于5巴的情况下，需减少执行机构中使用的弹簧数，以平衡弹簧冲程和空气冲程的扭矩输出。

在选择弹簧复位执行机构大小时需要注意的一点是，执行机构需具备充分的扭矩打开和关闭阀门。下表列出的是故障关闭（标准）和故障开启时与阀门位置相对应的执行机构扭矩。

阀门位置	执行机构运行	
	故障关闭	故障开启
从关闭位置打开	空气冲程-开始	弹簧冲程-开始
达到开启位置	空气冲程-结束	弹簧冲程-结束
从开启位置打开	弹簧冲程-开始	空气冲程-开始
达到关闭位置	弹簧冲程-结束	空气冲程-结束

## 扭矩输出 (Nm) – 弹簧复位执行机构

尺寸-系列	弹簧数量	弹簧冲程		空气冲程																		
		开始	结束	2.5 巴		3.0 巴		3.5 巴		4.0 巴		4.5 巴		5.0 巴		5.5 巴		6.0 巴		7.0 巴		
05-40R	2	4.7	3.6					3.2	1.9	4.1	2.8	5.1	3.7	6.1	4.6							
	4	6	4.6											5.1	3.4	6	4.2	7	5.1			
10-40R	4	8	5	9	6	12	8															
	6	12	7			10	5	12	7	15	10											
	8	16	10							13	6	16	9	18	11							
	10	20	12											16	8	19	10	22	13	27	18	
15-40R	4	13	8	18	13	24	18															
	6	20	13			20	12	25	17	30	22											
	8	26	17							26	16	31	21	37	26							
	10	33	21											33	20	38	25	43	30	54	40	
20-40R	4	24	15	34	24	43	33															
	6	36	24			36	22	46	31	55	40											
	8	47	31							48	29	57	38	67	48							
	10	59	38									50	27	59	36	69	46	79	55	99	73	
25-40R	4	43	26	55	37	72	52															
	6	64	39			59	32	75	47	91	63											
	8	86	53							78	43	94	58	111	73							
	10	107	66											98	53	114	69	130	84	163	115	
30-40R	4	69	42	92	62	119	87															
	6	103	63			98	54	125	80	151	105											
	8	138	84							130	72	157	98	184	123							
	10	172	105											163	91	190	116	217	141	270	192	
33-40R	4	142	91	171	113	224	163															
	6	213	136			178	96	231	145	283	195											
	8	284	182							238	127	290	177	343	226							
	10	356	227											297	159	350	209	402	258	510	357	
35-40R	4	164	105	217	149	281	210															
	6	246	158			228	132	293	193	357	254											
	8	328	210							304	176	369	237	433	298							
	10	410	263											381	220	445	281	509	342	638	463	
40-40R	4	281	169	345	219	447	316															
	6	421	253			363	184	465	281	568	377											
	8	562	337							483	245	586	342	689	439							
	10	702	422											604	306	707	403	810	500	1015	694	
42-40R	4	496	293	598	372	776	540															
	6	744	439			629	306	807	474	985	642											
	8	992	585							839	408	1017	576	1195	744							
	10	1240	731											1049	510	1227	678	1404	846	1761	1182	
45-40	8	690	357	976	607	1242	859															
	12	1035	535			1064	532	1330	785													
	16	1380	714					1152	459	1419	711	1685	962									
	20	1725	892									1507	636	1773	888	2040	1140					
	24	2070	1071											1595	562	1861	814	2128	1066	2661	1569	
50-40	8	1090	552	1510	918	1923	1307															
	12	1635	827	1235	403	1647	793	2059	1182													
	16	2180	1103					1783	667	2196	1057	2608	1446									
	20	2725	1379											2332	931	2745	1321	3157	1710			
	24	3270	1654													2469	806	2881	1196	3294	1585	4119

### 双作用执行机构

**供气压力** 最大值为8.3巴.如果压力超出该值, 请与Flowserve联系。

**介质** 空气或非腐蚀性介质

**温度范围** 标准-20°C至+100°C  
低温变化-40°C至+85°C  
高温变化-20°C至+150°C

**运行方式** 当中央室的供给端口通气时, 齿轮逆时针旋转 (从上面看) 针旋转 (见第四页)

### 旋转度选择

**英国 Norbro** 总行程为公称92度, 顺时针和逆时针方向各有1度的超行程。

**欧洲 Norbro** 总行程为公称96度, 顺时针和逆时针方向各包括公称3度的超行程和可调节的10度负行程。

**特殊选项** 180°, 120°: 33系列.更多选择请与销售办公室联系。

### 操作时间 (秒) – 无负载执行机构 – 配电磁阀 – 供气压力5.5巴

尺寸 – 系列	05-40R	10-40R	15-40R	20-40R	25-40R	30-40R	33-40R	35-40R	40-40R	42-40R	45-40	50-40
双作用 开启和关闭	0.1	0.2	0.3	0.5	0.6	1.1	2.1	2.9	4.4	7	11	19
弹簧复位 弹簧冲程 (关闭)	0.1	0.2	0.3	0.5	0.6	1	1.7	2.2	3.4	4.6	6.8	10
弹簧复位 空气冲程 (开启)	0.1	0.2	0.3	0.5	0.9	1.4	2.7	3.5	5.7	9.9	15	24

除上述所提供数据, 因使用附加控制设备而产生的相应速度值可根据客户要求提供。

说明: 以上为典型的执行机构运行速度; 根据实际的运行环境, 速度可能发生变化。此处仅作参考。

### 气源消耗/冲程 – 实际量 – 升

尺寸 – 系列	05-40R	10-40R	15-40R	20-40R	25-40R	30-40R	33-40R	35-40R	40-40R	42-40R	45-40	50-40
逆时针	0.05	0.17	0.35	0.69	1.22	1.86	3.39	3.93	6.73	12.0	13.51	23.87
顺时针 (仅双动式)	0.05	0.22	0.39	0.74	1.31	2.05	4.79	5.54	8.19	13.89	20.0	30.5

大气置换量(FAD)可用绝对工作气压乘以实际量计算。

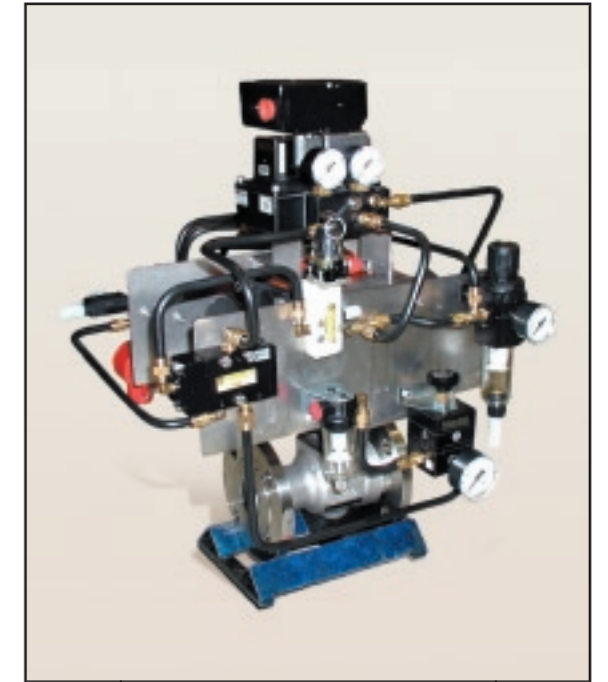
### 重量 – 公斤

尺寸 – 系列	05-40R	10-40R	15-40R	20-40R	25-40R	30-40R	33-40R	35-40R	40-40R	42-40R	45-40	50-40
双作用	0.7	1.3	2.7	4.5	7.4	11.0	22.5	26.0	43.6	71.8	97.0	138.0
弹簧复位	0.8	1.6	3.1	5.5	8.4	12.0	26.0	30.0	48.6	80.6	115.0	161.0

## 附件和备选件



独特的端面安装J型开关外壳, 适用于所有标准40R系列执行机构 (尺寸为05的除外)。但不适用于带限位装置的产品。



可安装多种类型的附加设备, 以满足客户的各种要求。FLOWSERVE在该领域有着十分丰富的经验, 我们非常愿意与您共同探讨任何有关附加设备安装程序的问题。



- **手轮操作**  
在失电或失气情况下, 可通过装配的齿轮箱进行手动操作。

- **反应快速**  
可经过调整, 实现更快的开启/关闭速度。
- **保护涂层**  
可提供各种涂层(例如环氧树脂、聚氯乙烯等), 以满足船舶、卫生以及防火花领域中的应用。
- **水压操作**  
在正常的气压、温度和扭矩条件下, 所有系列的产品都可用于水压液体操作。



## 安装结构 (所有尺寸均以毫米计算)

### 执行机构/阀门接口



欧洲  
NORBRO



英国  
NORBRO



尺寸-系列	安装/输出
05-40R	F03 x 9.00 sq
10-40R	F04 x 11.00 sq
15-40R	F05 x 14.00 sq
20-40R	F07 x 17.00 sq
25-40R	F07 x 17.00 sq
30-40R	F10 x 22.00 sq
33-40R	F12 x 27.00 sq
35-40R	F12 x 27.00 sq
40-40R	F14 x 36.00 sq
42-40R	F16 x 46.00 sq
45-40	F16 x 46.00 sq
50-40	F25 x 55.00 sq

尺寸-系列	安装/输出
05-40R	F03 x 9.00 sq
10-40R	F04 x 11.10 sq
15-40R	F05 x 14.27 sq
20-40R	F07 x 14.27 sq
25-40R	F07 x 19.05 sq
30-40R	F10 x 19.05 sq
33-40R	F12 x 25.40 sq
35-40R	F12 x 25.40 sq
40-40R	F14 x 28.57 sq
42-40R	F16 x 46.00 sq
45-40	Norbro x 44.45 sq
50-40	Norbro x 44.45 sq

### 顶部安装接口

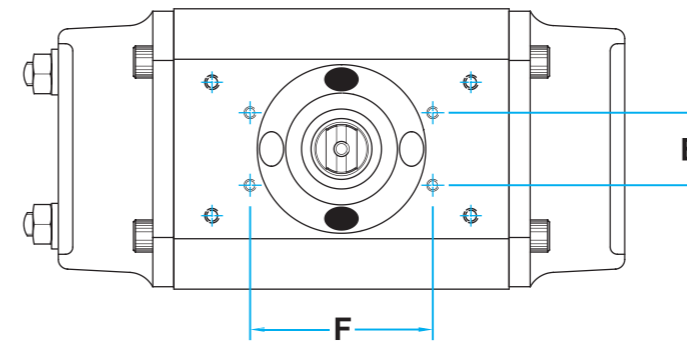


英国&欧洲  
NORBRO

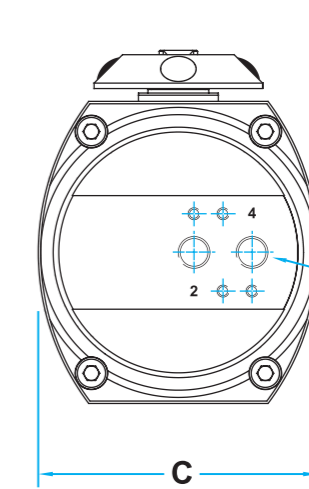
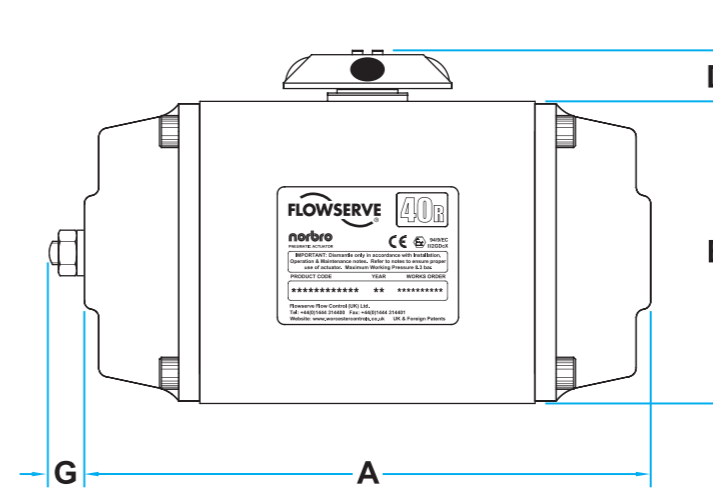


## 零件目录/材料规格说明

描述	材料/抛光	描述	材料/抛光
主体	模压铝 + 阳极化抛光	"O"型环	丁腈橡胶
齿轮	碳钢(防腐蚀涂层)	端帽螺丝	不锈钢
活塞	铝	弹簧	铬硅钢 (防腐蚀涂层)
端帽	铝阳极化抛光	位置指示器	聚乙烯
支撑杆	不锈钢	限制止动器	不锈钢
轴承	聚醚树脂	螺纹密封圈	腈和抗腐蚀钢粘合



型环腈橡胶



## 尺寸 (mm)

系列-尺寸	长 A	高 B	宽 C	VDI/VDE 3845			限制止动器 (最大值) G
				D	E	F	
05-40R	138*	70	67	-	-	-	-
10-40R	155	86	77	20	30	80	13
15-40R	194	104	94	20	30	80	13
20-40R	235	125	116	20	30	80	15
25-40R	270	147	136	30	30	80	15
30-40R	325	168	155	30	30	80	20
33-40R	397	214	206	30	30	80	20
35-40R	422	217	213	30	30	80	35
40-40R	508	276	245	50	30	130	25
42-40R	616	316	283	50	30	130	35
45-40	576	374	335	50	30	130	30
50-40	626	424	388	50	30	130	30

\* 弹簧复位型-双动型长度为106 mm。